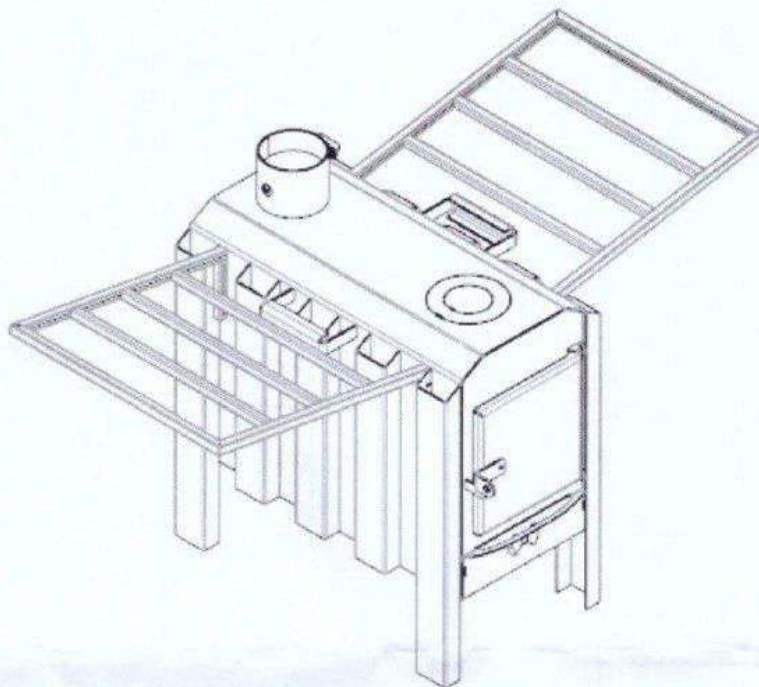


Буржуйка «ВОЛЯ 22»

Піч-буржуйка з конвекційним радіатором - це металева конструкція, яка призначена для внутрішнього обігріву приміщень, приготування їжі та сушіння одягу/взуття.



Цей технічний паспорт з монтажу та експлуатації поширюється на всі модифікації печей опалювально-варильного призначення та з функцією сушіння одягу/взуття ТМ KSL.

1. Початок роботи:

Увага!

При установці і експлуатації печі дотримуйтесь правил пожежної безпеки.

Під час першого розпалювання з поверхні печі можуть виділятися пари фарби, тому першу експлуатацію необхідно виконати за межами житлових приміщень або з умовою наявності достатньої вентиляції. Обов'язково встановити димар для відводу диму та забезпечення нормальної тяги.

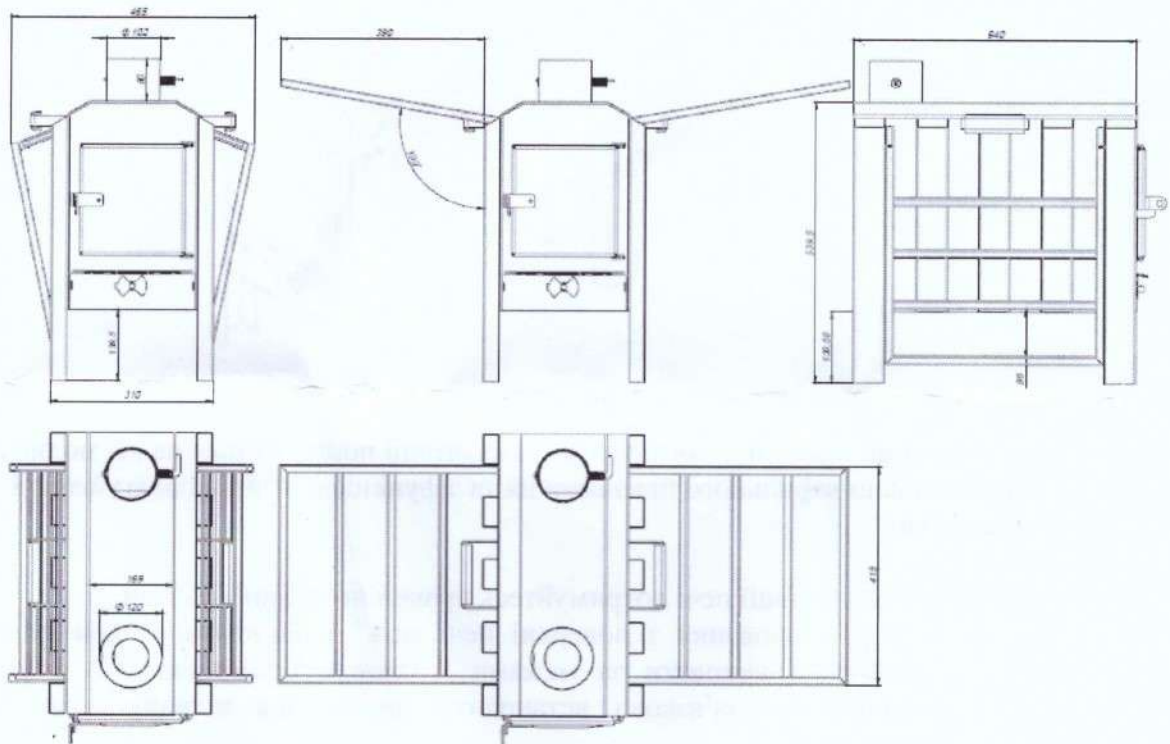
2. Технічні характеристики:

- Корпус печі виготовлений з листової гарячекатаної сталі завтовшки 4 мм (має високий коефіцієнт тепловіддачі);
- Буржуйка обладнана регульованою заслінкою димоходу (шибером).
- Двері поворотні із затвором.
- Попільна камера зроблена у форматі висувної скриньки, для зручності його чищення.
- Має варильну поверхню для приготування їжі.
- Опційно поставляється механізм для сушіння одягу/взуття
- Габаритні розміри (ВхШхГ): 530х310х540 мм
- Висота виходу для димаря - 80 мм.
- Потужність - 7 кВт
- Площа обігріву - 65 м²
- Вага - 48кг
- Піч-буржуйка пофарбована вогнестійкою фарбою чорного кольору.
- Паливо - дрова, брикети, тирса, гранульоване паливо та вугілля.

3. Конструкція та принцип роботи

Піч опалювально-варильного призначення з функцією сушіння одягу/взуття має надійну зварну конструкцію виконану з металу 4 мм. В конструкції печі передбачений відбивач полум'я для поліпшення властивостей тепловіддачі. Дверцята з повним відкриттям дозволяють максимально комфортно завантажувати матеріал для розпалювання, а попільний ящик з заслінкою допомагає контролювати горіння, змінювати його інтенсивність та легко проводити очищення від попелу. Тяга та доступ повітря що впливає на інтенсивність горіння регулюється відкриттям заслінки на попільному ящику, на передній частині печі. Заслінка димаря має зріз, що забезпечує максимальне перекриття труби димаря не більше ніж на 85% площі, що унеможливує потрапляння чадного газу в опалювальне приміщення. Виробник залишає за собою право вносити зміни в конструкцію без погіршення технічних характеристик виробу.

Креслення



4. Монтаж печі.

Піч повинна бути встановлена відповідно до діючих будівельних норм і правил протипожежної безпеки. На піч має бути обов'язково встановлена труба димоходу за допомогою горизонтальних або вертикальних труб. Піч має стояти на всіх ніжках рівно, димарем вгору. Підлогу під піччю, якщо вона зроблена з горючих матеріалів, слід захистити металевим листом розміром 600×1000×3мм. Відстань від топкових дверцят до протилежної стіни повинен бути не менше 1,25 м. Металеві печі необхідно встановлювати на відстані не менше 1 м від конструкцій, з матеріалів групи горючості Г3 Г4, та не менше 0,7 м - від конструкції з матеріалів групи горючості Г1, Г2.. Найближчі стіни біля яких стоїть пічка повинні бути виконані із вогнетривких матеріалів або оброблені чи закриті такими негорючими матеріалами. Відстань від верхньої частини печі до стелі має бути не менше 120 см. Варочну поверхню необхідно використовувати лише за призначенням - для приготування їжі в посуді. Заборонено приготування/смаження їжі безпосередньо на поверхні печі. Обов'язково переконайтесь чи надійно закріплено димохід та він потрібного діаметру і загерметизований потрібним чином. Перед початком використання печі, перевірте тягу в димоході. Це легко зробити за допомогою запаленого сірника або свічки біля

отвору димоходу. Тяга вважається задовільною, якщо полум'я сірника/свічки впевнено нахилиється до труби. Якщо полум'я свічки тільки злегка згинається, це вказує на низьку тягу.

5. Розпалювання і експлуатація печі.

Відкрийте дверцята топки та відкрийте заслінку попільного ящика. Для розпалювання вогню покладіть папір, тирсу або дрібні тріски всередину топки. Зверху помістіть 3-4 невеликих полін колої сухої деревини. Запаліть вогонь та закрийте двері печі. Після розгоряння та впевненого горіння деревини, закладіть $\frac{3}{4}$ об'єму топки дров та закрийте заслінку регулятора тяги. Для додавання палива у піч необхідно повільно відкривати двері топки, щоб дим йшов у правильному напрямку, і не відбулося його потрапляння в приміщення. Кількість палива не повинна бути надмірною, бо це може призвести до перегріву печі. Використовуйте сухі дрова (макс. залишкова волога 20%). Найкраще це досягається шляхом зберігання деревини в добре провітрюваному сухому місці. Волога деревина має меншу потужність нагріву і викликає утворення відкладень в димових каналах димоходу. Не використовуйте деревину яка містить клеї, або просочену лаками чи іншими технічними матеріалами.

6. Обслуговування печі.

Для нормального функціонування печі необхідно вчасно проводити її обслуговування. Перед кожним використанням необхідно очищати попільний ящик, це забезпечить нормальний доступ повітря та горіння матеріалу. Важливо видаляти сажу та попіл з димових каналів печі та чистити димохід для забезпечення нормальної тяги.

Виконуйте очищення лише холодної печі для запобігання можливих термічних ушкоджень.

7. Гарантійні умови:

- Гарантійний термін експлуатації встановлюється терміном на 1 рік з моменту продажу (дати в чеку, який видав Вам наш дистриб'ютор при продажі товару).
- Протягом гарантійного терміну Покупець має право на безкоштовний ремонт механічних частин, які є наслідком заводських дефектів, та/або заміну несправних комплектуючих.

8. Гарантія не поширюється на такі випадки:

- Недотримання рекомендацій з монтажу виробу та приписів інструкції;
- При наявності механічних або хімічних пошкоджень, завданих власником;
- На комплектуючі що зношуються (ручки, петлі, хомути, ущільнювачі, колосникові решітки);
- На вироби, що вийшли з ладу в результаті недотримання правил експлуатації і догляду;
- При використанні печі не за призначенням, самовільної зміни конструкції та/або ремонту виробу.

9. Додержання правил безпеки експлуатації. Для безпечного монтажу та експлуатації опалювальної печі дотримуйтесь рекомендацій, які описані нормативних документах:

- ДБН В.2.5-56:2014 «Системи протипожежного захисту»;
- ДБН В.2.5-67:2013 «Опалення, вентиляція та кондиціонування».